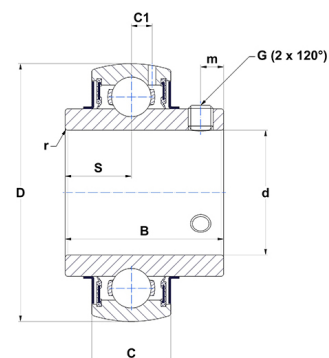




Техническая спецификация PDF UC318G2T04

Технические характеристики

B	96 мм
C	48
D	190 мм
G	M16x1,5
S	40 мм
SW	8 мм
d	90 мм
m	16 мм
r	3,5



Другие характеристики

Вес	7,87 кг
Рекомендованный момент затяжки для стопорных винтов	64 m.ntnsnr.units.newton_metre_abbrev

m.ncatalog.fo.features-other-performance

C	14 300 даН
C0	10 800 даН
T max.	100 °C
T min.	-40 °C