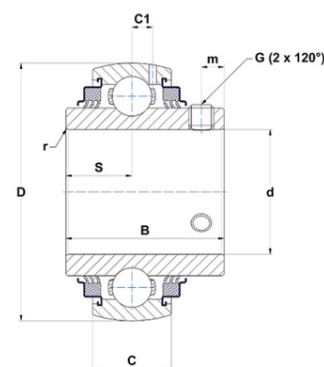




Техническая спецификация PDF UC315G2L3



Технические характеристики	
B	82 мм
C	42
D	160 мм
G	M14x1,5
S	32 мм
SW	6 мм
d	75 мм
m	14 мм
r	2,5



Другие характеристики	
Вес	4,33 кг
Рекомендованный момент затяжки для стопорных винтов	42 m.ntnsnr.units.newton_metre_abbrev

m.ncatalog.fo.features-other-performance	
C	11 336 даН
C0	7 680 даН
T max.	100 °C
T min.	-20 °C