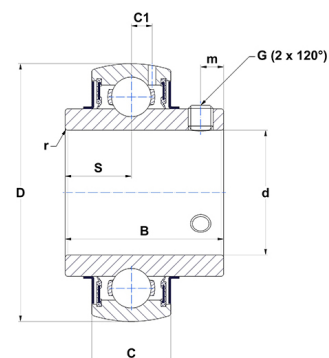




Техническая спецификация PDF UC315-48G2T04

Технические характеристики

B	82 мм
C	42
D	160 мм
G	1/2-20UNF
S	32 мм
SW	0,25 мм
d	76,2 мм
m	14 мм
r	2,5



Другие характеристики

Вес	4,24 кг
Рекомендованный момент затяжки для стопорных винтов	33,9 m.ntnsnr.units.newton_metre_abbrev

m.ncatalog.fo.features-other-performance

C	11 336 даН
C0	7 680 даН
T max.	100 °C
T min.	-40 °C