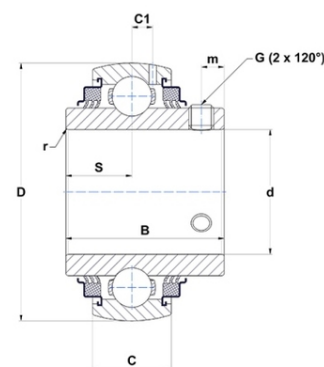




Техническая спецификация PDF UC315-47G2L3



Технические характеристики	
B	82 мм
C	42
D	160 мм
G	1/2-20UNF
S	32 мм
SW	0,25 мм
d	74,61 мм
m	14 мм
r	2,5



Другие характеристики	
Вес	4,29 кг
Рекомендованный момент затяжки для стопорных винтов	33,9 m.ntnsnr.units.newton_metre_abbrev

m.ncatalog.fo.features-other-performance	
C	11 336 даН
C0	7 680 даН
T max.	100 °C
T min.	-20 °C