



ПРОМЫШЛЕННЫЕ КОМПЛЕКТУЮЩИЕ

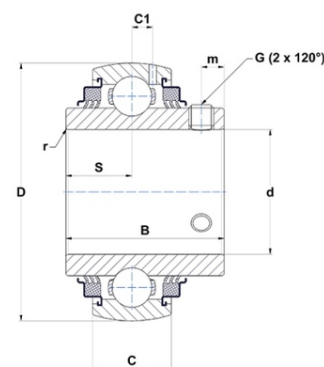
ТопМеханикс



Техническая спецификация PDF UC314-43G2L3



Технические характеристики	
B	78 мм
C	40
D	150 мм
G	7/16-20UNF
S	33 мм
SW	0,22 мм
d	68,26 мм
m	12 мм
r	2,5



Другие характеристики	
Вес	4 кг
Рекомендованный момент затяжки для стопорных винтов	27,1 m.ntnsnr.units.newton_metre_abbrev

m.ncatalog.fo.features-other-performance	
C	10 426 даН
C0	6 800 даН
T max.	100 °C
T min.	-20 °C