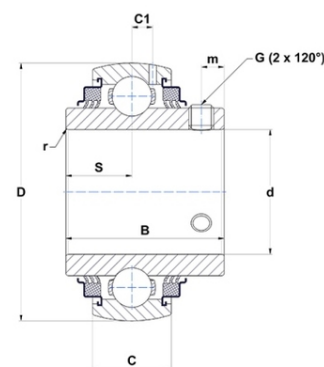




Техническая спецификация PDF UC313G2L3



| Технические характеристики | |
|----------------------------|----------|
| B | 75 мм |
| C | 38 |
| D | 140 мм |
| G | M12x1,25 |
| S | 30 мм |
| SW | 6 мм |
| d | 65 мм |
| m | 12 мм |
| r | 2 |



| Другие характеристики | |
|---|---------------------------------------|
| Вес | 3,25 кг |
| Рекомендованный момент затяжки для стопорных винтов | 33 m.ntnsnr.units.newton_metre_abbrev |

| m.ncatalog.fo.features-other-performance | |
|--|-----------|
| C | 9 386 даН |
| C0 | 6 050 даН |
| T max. | 100 °C |
| T min. | -20 °C |