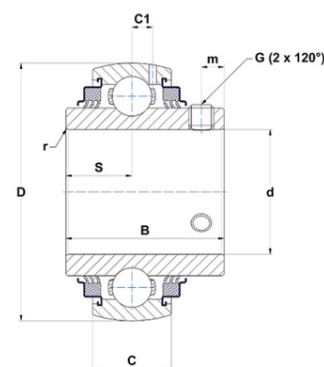




## Техническая спецификация PDF UC312G2L3



Технические характеристики	
B	71 мм
C	36
D	130 мм
G	M12x1,25
S	26 мм
SW	6 мм
d	60 мм
m	12 мм
r	2



Другие характеристики	
Вес	2,6 кг
Рекомендованный момент затяжки для стопорных винтов	33 m.ntnsnr.units.newton_metre_abbrev

m.ncatalog.fo.features-other-performance	
C	8 160 даН
C0	5 180 даН
T max.	100 °C
T min.	-20 °C