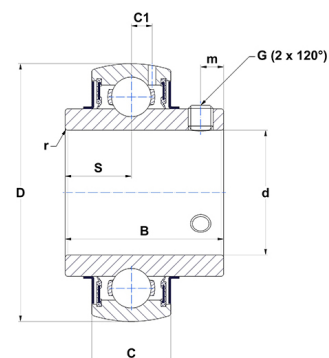




Техническая спецификация PDF UC312-39G2T04

Технические характеристики

B	71 мм
C	36
D	130 мм
G	7/16-20UNF
S	26 мм
SW	0,22 мм
d	61,91 мм
m	12 мм
r	2



Другие характеристики

Вес	2,5 кг
Рекомендованный момент затяжки для стопорных винтов	27,1 m.ntnsnr.units.newton_metre_abbrev

m.ncatalog.fo.features-other-performance

C	8 160 даН
C0	5 180 даН
T max.	100 °C
T min.	-40 °C