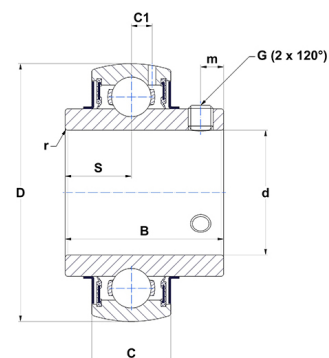




## Техническая спецификация PDF UC311-35G2T04

### Технические характеристики

B	66 мм
C	34
D	120 мм
G	7/16-20UNF
S	25 мм
SW	0,22 мм
d	55,56 мм
m	12 мм
r	2



### Другие характеристики

Вес	1,87 кг
Рекомендованный момент затяжки для стопорных винтов	27,1 m.ntnsnr.units.newton_metre_abbrev

### m.ncatalog.fo.features-other-performance

C	7 150 даН
C0	4 480 даН
T max.	100 °C
T min.	-40 °C