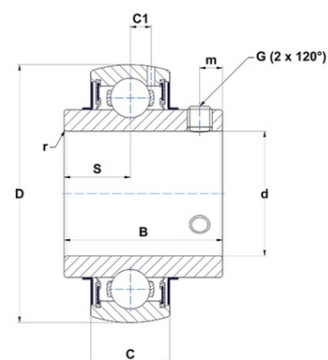




Техническая спецификация PDF UC310-30G2



Технические характеристики	
B	61 мм
C	32
D	110 мм
G	7/16-20UNF
S	22 мм
SW	0,22 мм
d	47,62 мм
m	12 мм
r	2



Другие характеристики	
Вес	1,74 кг
Рекомендованный момент затяжки для стопорных винтов	27,1 m.ntnsnr.units.newton_metre_abbrev

m.ncatalog.fo.features-other-performance	
C	6 200 даН
C0	3 780 даН
T max.	100 °C
T min.	-20 °C