



ПРОМЫШЛЕННЫЕ КОМПЛЕКТУЮЩИЕ

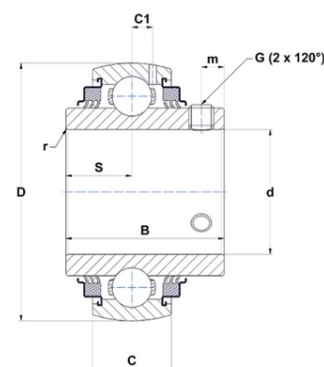
**ТопМеханикс**



## Техническая спецификация PDF UC309-27G2L3



Технические характеристики	
B	57 мм
C	30
D	100 мм
G	3/8-24UNF
S	22 мм
SW	0,19 мм
d	42,86 мм
m	10 мм
r	2



Другие характеристики	
Вес	1,33 кг
Рекомендованный момент затяжки для стопорных винтов	16,8 m.ntnsnr.units.newton_metre_abbrev

m.ncatalog.fo.features-other-performance	
C	5 300 даН
C0	3 180 даН
T max.	100 °C
T min.	-20 °C