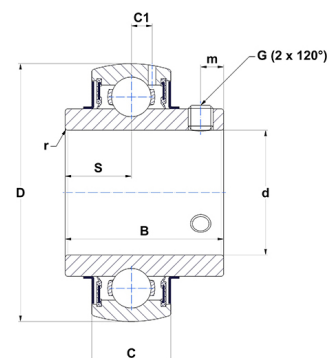




## Техническая спецификация PDF UC309-26G2T04

### Технические характеристики

B	57 мм
C	30
D	100 мм
G	3/8-24UNF
S	22 мм
SW	0,19 мм
d	41,28 мм
m	10 мм
r	2



### Другие характеристики

Вес	1,36 кг
Рекомендованный момент затяжки для стопорных винтов	16,8 m.ntnsnr.units.newton_metre_abbr

### m.ncatalog.fo.features-other-performance

C	5 300 даН
C0	3 180 даН
T max.	100 °C
T min.	-40 °C