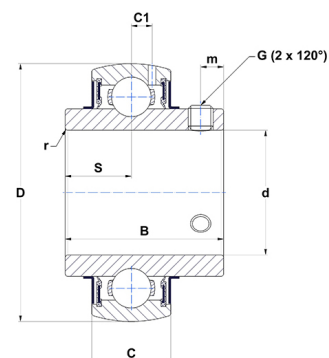




Техническая спецификация PDF UC308-24G2T04

Технические характеристики

B	52 мм
C	28
D	90 мм
G	3/8-24UNF
S	19 мм
SW	0,19 мм
d	38,1 мм
m	10 мм
r	2



Другие характеристики

Вес	1 кг
Рекомендованный момент затяжки для стопорных винтов	16,8 m.ntnsnr.units.newton_metre_abbr

m.ncatalog.fo.features-other-performance

C	4 056 даН
C0	2 400 даН
T max.	100 °C
T min.	-40 °C