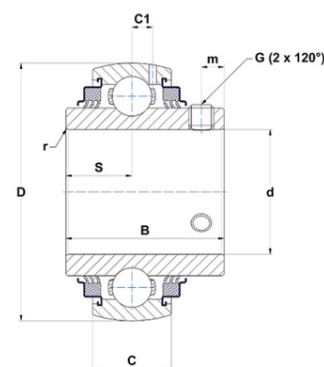




Техническая спецификация PDF UC307G2L3



Технические характеристики	
B	48 мм
C	25
D	80 мм
G	M8x1
S	19 мм
SW	4 мм
d	35 мм
m	8 мм
r	2



Другие характеристики	
Вес	0,71 кг
Рекомендованный момент затяжки для стопорных винтов	11,5 m.ntnsnr.units.newton_metre_abbrev

m.ncatalog.fo.features-other-performance	
C	3 350 даН
C0	1 920 даН
T max.	100 °C
T min.	-20 °C