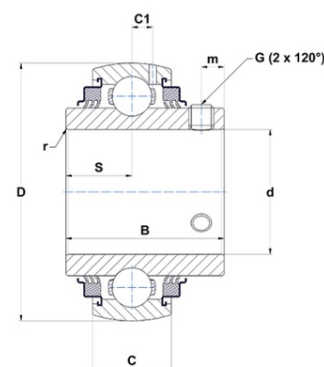




## Техническая спецификация PDF UC307-22G2L3



Технические характеристики	
B	48 мм
C	25
D	80 мм
G	5/16-24UNF
S	19 мм
SW	0,16 мм
d	34,92 мм
m	8 мм
r	2



Другие характеристики	
Вес	0,71 кг
Рекомендованный момент затяжки для стопорных винтов	8 m.ntnsnr.units.newton_metre_abbrev

m.ncatalog.fo.features-other-performance	
C	3 350 даН
C0	1 920 даН
T max.	100 °C
T min.	-20 °C