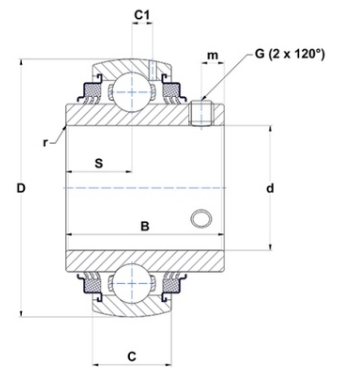




Техническая спецификация PDF UC306G2L3



Технические характеристики	
B	43 мм
C	24
D	72 мм
G	M6x1
S	17 мм
SW	3 мм
d	30 мм
m	6 мм
r	1,5



Другие характеристики	
Вес	0,56 кг
Рекомендованный момент затяжки для стопорных винтов	5,5 m.ntnsnr.units.newton_metre_abbrev

m.ncatalog.fo.features-other-performance	
C	2 700 даН
C0	1 520 даН
T max.	100 °C
T min.	-20 °C