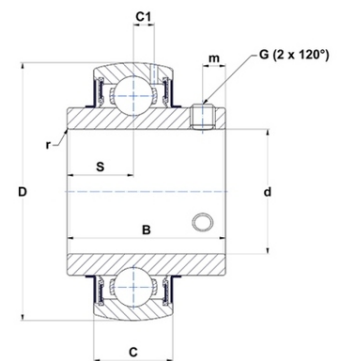




Техническая спецификация PDF UC305-14G2



Технические характеристики	
B	38 мм
C	21
D	62 мм
G	1/4-28UNF
S	15 мм
SW	0,12 мм
d	22,22 мм
m	6 мм
r	1,5



Другие характеристики	
Вес	0,35 кг
Рекомендованный момент затяжки для стопорных винтов	3,7 m.ntnsnr.units.newton_metre_abbrev

m.ncatalog.fo.features-other-performance	
C	2 236 даН
C0	1 150 даН
T max.	100 °C
T min.	-20 °C