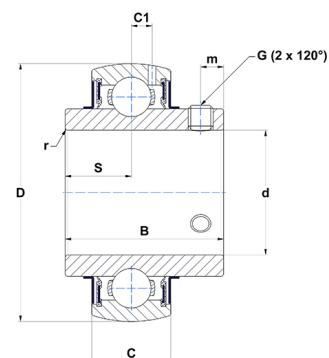




Техническая спецификация PDF UC218-56G2T04

Технические характеристики

B	96 мм
C	37
D	160 мм
G	1/2-20UNF
S	39,7 мм
SW	0,25 мм
d	88,9 мм
m	14 мм
r	2



Другие характеристики

Вес	4,56 кг
Рекомендованный момент затяжки для стопорных винтов	33,9 m.ntnsnr.units.newton_metre_abbrev

m.ncatalog.fo.features-other-performance

C	9 600 даН
C0	7 150 даН
T max.	100 °C
T min.	-40 °C