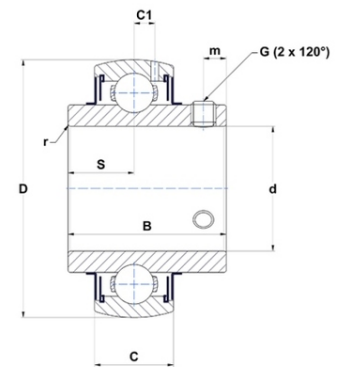




Техническая спецификация PDF UC217G2T20



Технические характеристики	
B	85,7 мм
C	35
D	150 мм
G	M12x1,25
S	34,1 мм
SW	6 мм
d	85 мм
m	14 мм
r	2



Другие характеристики	
Вес	3,38 кг
Рекомендованный момент затяжки для стопорных винтов	33 m.ntnsnr.units.newton_metre_abbr

m.ncatalog.fo.features-other-performance	
C	8 320 даН
C0	6 380 даН
T max.	200 °C
T min.	-20 °C