



ПРОМЫШЛЕННЫЕ КОМПЛЕКТУЮЩИЕ

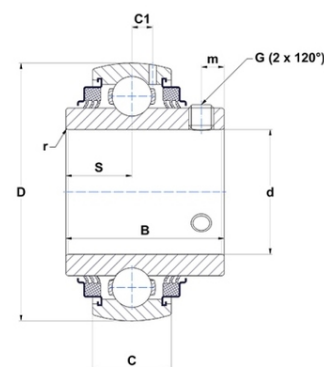
ТопМеханикс



Техническая спецификация PDF UC216-51G2L3



Технические характеристики	
B	82,6 мм
C	33
D	140 мм
G	7/16-20UNF
S	33,3 мм
SW	0,22 мм
d	80,96 мм
m	14 мм
r	2



Другие характеристики	
Вес	2,79 кг
Рекомендованный момент затяжки для стопорных винтов	27,1 m.ntnsnr.units.newton_metre_abbrev

m.ncatalog.fo.features-other-performance	
C	7 250 даН
C0	5 420 даН
T max.	100 °C
T min.	-20 °C