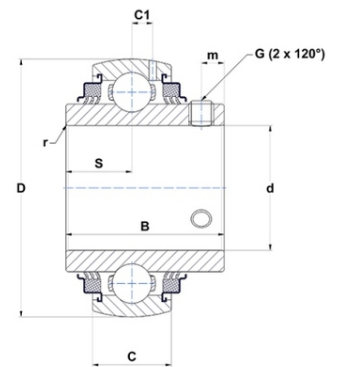




Техническая спецификация PDF UC215G2L3



Технические характеристики	
B	77,8 мм
C	30
D	130 мм
G	M12x1,25
S	33,3 мм
SW	6 мм
d	75 мм
m	12 мм
r	2



Другие характеристики	
Вес	2,21 кг
Рекомендованный момент затяжки для стопорных винтов	33 m.ntnsnr.units.newton_metre_abbrev

m.ncatalog.fo.features-other-performance	
C	6 600 даН
C0	4 950 даН
T max.	100 °C
T min.	-20 °C