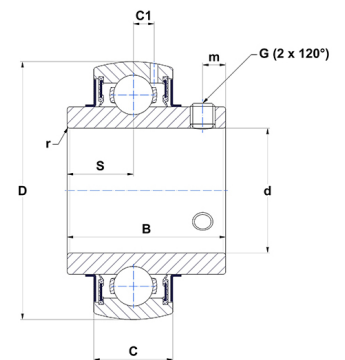




## Техническая спецификация PDF UC214-44G2T04

| Технические характеристики |            |
|----------------------------|------------|
| B                          | 74,6 мм    |
| C                          | 30         |
| D                          | 125 мм     |
| G                          | 7/16-20UNF |
| S                          | 30,2 мм    |
| SW                         | 0,22 мм    |
| d                          | 69,85 мм   |
| m                          | 12 мм      |
| r                          | 2          |



| Другие характеристики                               |   |
|---|---|
| Вес   | 2,06 кг                                 |
| Рекомендованный момент затяжки для стопорных винтов | 27,1 m.ntnsnr.units.newton_metre_abbrev |

| m.ncatalog.fo.features-other-performance |           |
|--|-----------|
| C  | 6 200 даН |
| C0                                       | 4 500 даН |
| T max.                                   | 100 °C    |
| T min.                                   | -40 °C    |