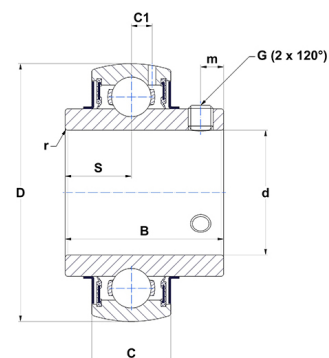




## Техническая спецификация PDF UC214-43G2T04

### Технические характеристики

B	74,6 мм
C	30
D	125 мм
G	7/16-20UNF
S	30,2 мм
SW	0,22 мм
d	68,26 мм
m	12 мм
r	2



### Другие характеристики

Вес	2,02 кг
Рекомендованный момент затяжки для стопорных винтов	27,1 m.ntnsnr.units.newton_metre_abbrev

### m.ncatalog.fo.features-other-performance

C	6 200 даН
C0	4 500 даН
T max.	100 °C
T min.	-40 °C