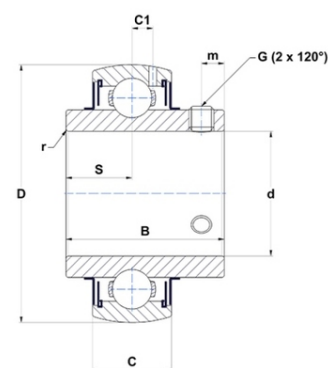




Техническая спецификация PDF UC213G2T20



Технические характеристики	
B	65,1 мм
C	28
D	120 мм
G	M12x1,25
S	25,4 мм
SW	6 мм
d	65 мм
m	12 мм
r	1,5



Другие характеристики	
Вес	1,86 кг
Рекомендованный момент затяжки для стопорных винтов	33 m.ntnsnr.units.newton_metre_abbrev

m.ncatalog.fo.features-other-performance	
C	5 720 даН
C0	4 000 даН
T max.	200 °C
T min.	-20 °C