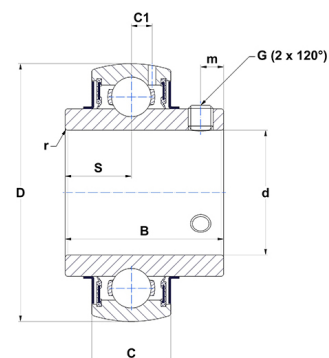




## Техническая спецификация PDF UC211-32G2T04

### Технические характеристики

B	55,6 мм
C	25
D	100 мм
G	3/8-24UNF
S	22,2 мм
SW	0,19 мм
d	50,8 мм
m	9 мм
r	1,1



### Другие характеристики

Вес	1,27 кг
Рекомендованный момент затяжки для стопорных винтов	16,8 m.ntnsnr.units.newton_metre_abbr

### m.ncatalog.fo.features-other-performance

C	4 355 даН
C0	2 920 даН
T max.	100 °C
T min.	-40 °C