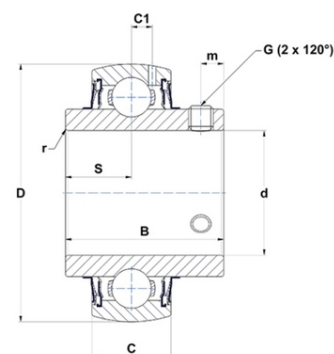




Техническая спецификация PDF UC208-25G2L4



Технические характеристики	
B	49,2 мм
C	21
D	80 мм
G	5/16-24UNF
S	19 мм
SW	0,16 мм
d	39,69 мм
m	8 мм
r	1,1



Другие характеристики	
Вес	0,65 кг
Рекомендованный момент затяжки для стопорных винтов	8 m.ntnsnr.units.newton_metre_abbrev

m.ncatalog.fo.features-other-performance	
C	2 960 даН
C0	1 820 даН
T max.	100 °C
T min.	-20 °C