



ПРОМЫШЛЕННЫЕ КОМПЛЕКТУЮЩИЕ

**ТопМеханикс**

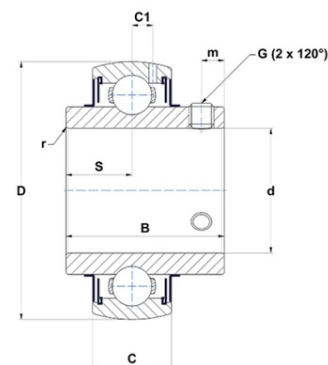


## Техническая спецификация PDF UC202G2T20



### Технические характеристики

B	31 мм
C	16
D	47 мм
G	M6x1
S	12,7 мм
SW	3 мм
d	15 мм
m	4,7 мм
r	0,6



### Другие характеристики

Вес	0,2 кг
Рекомендованный момент затяжки для стопорных винтов	5,5 m.ntnsnr.units.newton_metre_abbr

### m.ncatalog.fo.features-other-performance

C	1 280 даН
C0	665 даН
T max.	200 °C
T min.	-20 °C