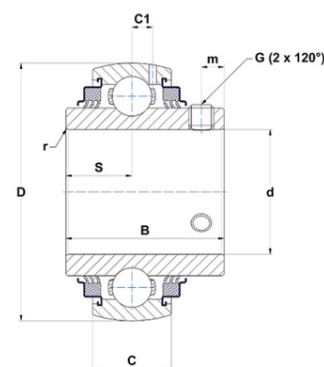




Техническая спецификация PDF UC201G2L3



Технические характеристики	
B	31 мм
C	16
D	47 мм
G	M6x1
S	12,7 мм
SW	3 мм
d	12 мм
m	4,7 мм
r	0,6



Другие характеристики	
Вес	0,21 кг
Рекомендованный момент затяжки для стопорных винтов	5,5 m.ntnsnr.units.newton_metre_abbrev

m.ncatalog.fo.features-other-performance	
C	1 280 даН
C0	665 даН
T max.	100 °C
T min.	-20 °C