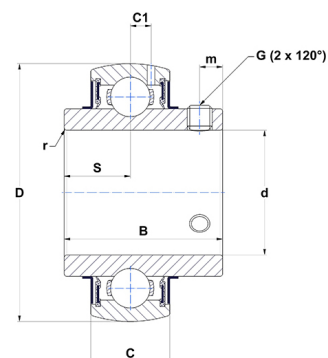




## Техническая спецификация PDF UC.328.G2

### Технические характеристики

B	145 мм
C	73
D	300 мм
G	M20x1,5
S	59 мм
SW	10 мм
d	140 мм
m	20 мм
r	4



### Другие характеристики

Вес	28,5 кг
Рекомендованный момент затяжки для стопорных винтов	120 m.ntnsnr.units.newton_metre_abbrev

### m.ncatalog.fo.features-other-performance

C	27 500 даН
C0	27 200 даН
T max.	100 °C
T min.	-20 °C