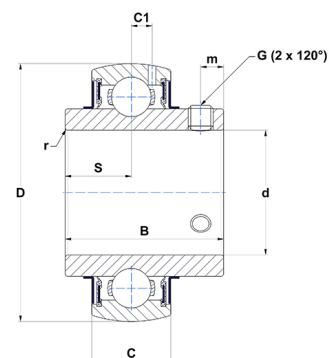




Техническая спецификация PDF UC.326.G2

Технические характеристики

B	135 мм
C	68
D	280 мм
G	M20x1,5
S	54 мм
SW	10 мм
d	130 мм
m	20 мм
r	4



Другие характеристики

Вес	23 кг
Рекомендованный момент затяжки для стопорных винтов	120 m.ntnsnr.units.newton_metre_abbrev

m.ncatalog.fo.features-other-performance

C	25 200 даН
C0	24 200 даН
T max.	100 °C
T min.	-20 °C