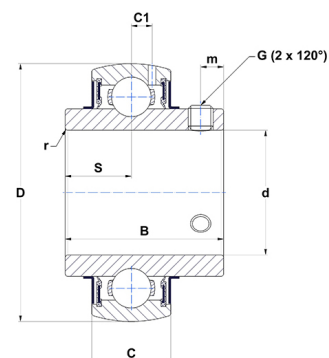




Техническая спецификация PDF UC.322.G2

Технические характеристики

B	117 мм
C	60
D	240 мм
G	M18x1,5
S	46 мм
SW	9 мм
d	110 мм
m	18 мм
r	3



Другие характеристики

Вес	14,3 кг
Рекомендованный момент затяжки для стопорных винтов	75 m.ntnsnr.units.newton_metre_abbrev

m.ncatalog.fo.features-other-performance

C	20 500 даН
C0	17 800 даН
T max.	100 °C
T min.	-20 °C