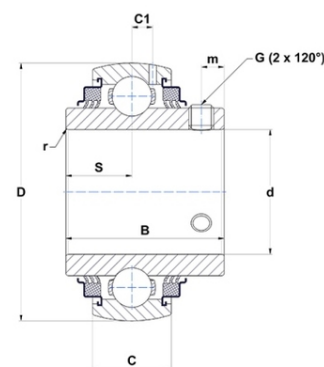




Техническая спецификация PDF UC.308G2L3



Технические характеристики	
B	52 мм
C	28
D	90 мм
G	M10x1,25
S	19 мм
SW	5 мм
d	40 мм
m	10 мм
r	2



Другие характеристики	
Вес	0,96 кг
Рекомендованный момент затяжки для стопорных винтов	22 m.ntnsnr.units.newton_metre_abbrev

m.ncatalog.fo.features-other-performance	
C	4 056 даН
C0	2 400 даН
T max.	100 °C
T min.	-20 °C