



ПРОМЫШЛЕННЫЕ КОМПЛЕКТУЮЩИЕ

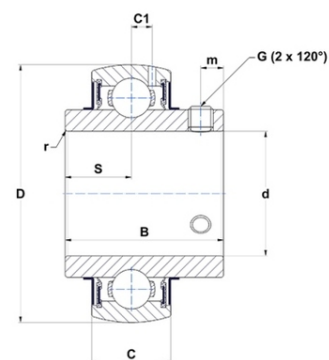
ТопМеханикс



Техническая спецификация PDF UC.218.G2



Технические характеристики	
B	96 мм
C	37
D	160 мм
G	M12x1,25
S	39,7 мм
SW	6 мм
d	90 мм
m	14 мм
r	2



Другие характеристики	
Вес	4,45 кг
Рекомендованный момент затяжки для стопорных винтов	33 m.ntnsnr.units.newton_metre_abbrev

m.ncatalog.fo.features-other-performance	
C	9 600 даН
C0	7 150 даН
T max.	100 °C
T min.	-20 °C