

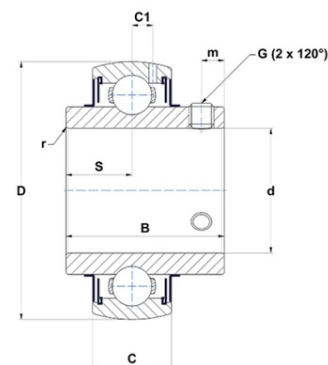


## Техническая спецификация PDF UC.217-52.G2.T20



### Технические характеристики

B	85,7 мм
C	35
D	150 мм
G	7/16-20UNF
S	34,1 мм
SW	0,22 мм
d	82,55 мм
m	14 мм
r	2



### Другие характеристики

Вес	3,32 кг
Рекомендованный момент затяжки для стопорных винтов	27,1 m.ntnsnr.units.newton_metre_abbrev

### m.ncatalog.fo.features-other-performance

C	8 320 даН
C0	6 380 даН
T max.	200 °C
T min.	-20 °C