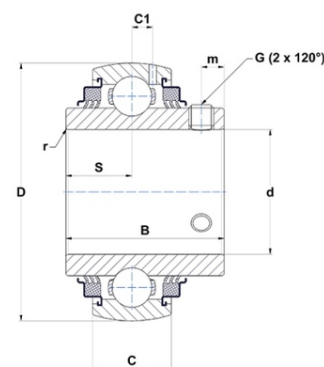




Техническая спецификация PDF UC.217-52.G2.L3



Технические характеристики	
B	85,7 мм
C	35
D	150 мм
G	7/16-20UNF
S	34,1 мм
SW	0,22 мм
d	82,55 мм
m	14 мм
r	2



Другие характеристики	
Вес	3,32 кг
Рекомендованный момент затяжки для стопорных винтов	27,1 m.ntnsnr.units.newton_metre_abbrev

m.ncatalog.fo.features-other-performance	
C	8 320 даН
C0	6 380 даН
T max.	100 °C
T min.	-20 °C