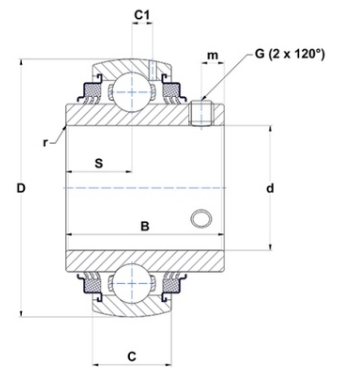




## Техническая спецификация PDF UC.215-47.G2.L3



| Технические характеристики |            |
|----------------------------|------------|
| B                          | 77,8 мм    |
| C                          | 30         |
| D                          | 130 мм     |
| G                          | 7/16-20UNF |
| S                          | 33,3 мм    |
| SW                         | 0,22 мм    |
| d                          | 74,61 мм   |
| m                          | 12 мм      |
| r                          | 2          |



| Другие характеристики                               |   |
|---|---|
| Вес   | 2,3 кг                                  |
| Рекомендованный момент затяжки для стопорных винтов | 27,1 m.ntnsnr.units.newton_metre_abbrev |

| m.ncatalog.fo.features-other-performance |           |
|--|-----------|
| C  | 6 600 даН |
| C0                                       | 4 950 даН |
| T max.                                   | 100 °C    |
| T min.                                   | -20 °C    |