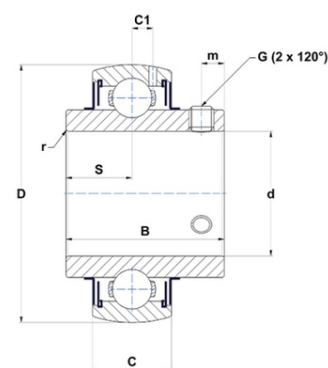




Техническая спецификация PDF UC.214-43.G2.T20



Технические характеристики	
B	74,6 мм
C	30
D	125 мм
G	7/16-20UNF
S	30,2 мм
SW	0,22 мм
d	68,26 мм
m	12 мм
r	2



Другие характеристики	
Вес	2,02 кг
Рекомендованный момент затяжки для стопорных винтов	27,1 m.ntnsnr.units.newton_metre_abbrev

m.ncatalog.fo.features-other-performance	
C	6 200 даН
C0	4 500 даН
T max.	200 °C
T min.	-20 °C