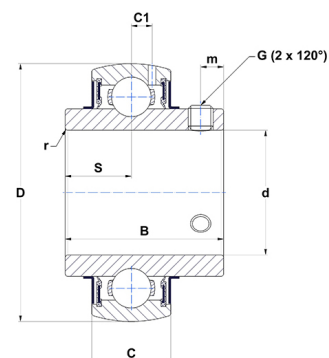




Техническая спецификация PDF UC.213.G2.T04

Технические характеристики

B	65,1 мм
C	28
D	120 мм
G	M12x1,25
S	25,4 мм
SW	6 мм
d	65 мм
m	12 мм
r	1,5



Другие характеристики

Вес	1,86 кг
Рекомендованный момент затяжки для стопорных винтов	33 m.ntnsnr.units.newton_metre_abbrev

m.ncatalog.fo.features-other-performance

C	5 720 даН
C0	4 000 даН
T max.	100 °C
T min.	-40 °C