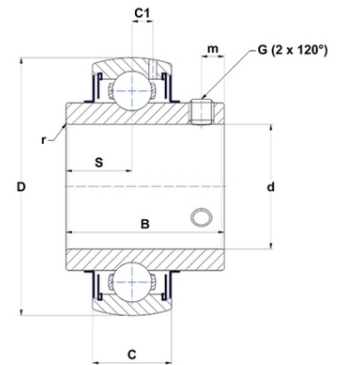




## Техническая спецификация PDF UC.213-40.G2.T20



| Технические характеристики |           |
|----------------------------|-----------|
| B                          | 65,1 мм   |
| C                          | 28        |
| D                          | 120 мм    |
| G                          | 3/8-24UNF |
| S                          | 25,4 мм   |
| SW                         | 0,19 мм   |
| d                          | 63,5 мм   |
| m                          | 12 мм     |
| r                          | 1,5       |



| Другие характеристики                               |   |
|---|---|
| Вес   | 1,94 кг                                 |
| Рекомендованный момент затяжки для стопорных винтов | 16,8 m.ntnsnr.units.newton_metre_abbrev |

| m.ncatalog.fo.features-other-performance |           |
|--|-----------|
| C  | 5 720 даН |
| C0                                       | 4 000 даН |
| T max.                                   | 200 °C    |
| T min.                                   | -20 °C    |