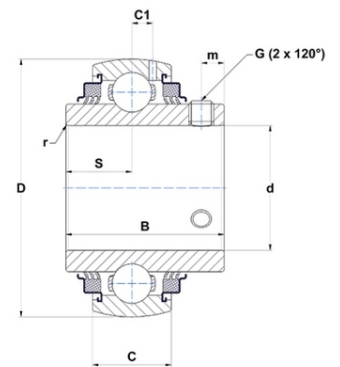




Техническая спецификация PDF UC.212G2L3



| Технические характеристики | |
|----------------------------|----------|
| B | 65,1 мм |
| C | 27 |
| D | 110 мм |
| G | M10x1,25 |
| S | 25,4 мм |
| SW | 5 мм |
| d | 60 мм |
| m | 10,5 мм |
| r | 1,1 |



| Другие характеристики | |
|---|---------------------------------------|
| Вес | 1,53 кг |
| Рекомендованный момент затяжки для стопорных винтов | 22 m.ntnsnr.units.newton_metre_abbrev |

| m.ncatalog.fo.features-other-performance | |
|--|-----------|
| C | 5 250 даН |
| C0 | 3 280 даН |
| T max. | 100 °C |
| T min. | -20 °C |