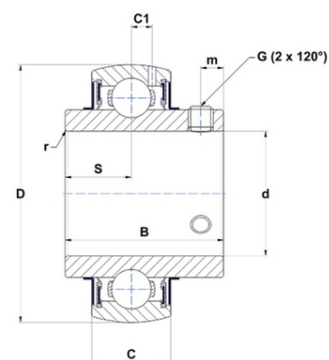




Техническая спецификация PDF UC.212.G2



Технические характеристики	
B	65,1 мм
C	27
D	110 мм
G	M10x1,25
S	25,4 мм
SW	5 мм
d	60 мм
m	10,5 мм
r	1,1



Другие характеристики	
Вес	1,53 кг
Рекомендованный момент затяжки для стопорных винтов	22 m.ntnsnr.units.newton_metre_abbrev

m.ncatalog.fo.features-other-performance	
C	5 250 даН
C0	3 280 даН
T max.	100 °C
T min.	-20 °C