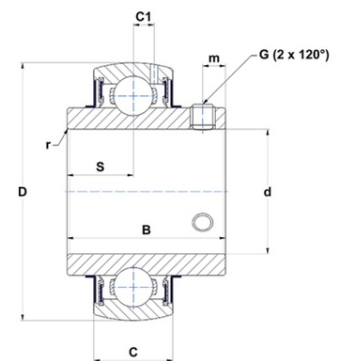




## Техническая спецификация PDF UC.212-39.G2



| Технические характеристики |           |
|----------------------------|-----------|
| B                          | 65,1 мм   |
| C                          | 27        |
| D                          | 110 мм    |
| G                          | 3/8-24UNF |
| S                          | 25,4 мм   |
| SW                         | 0,19 мм   |
| d                          | 61,91 мм  |
| m                          | 10,5 мм   |
| r                          | 1,1       |



| Другие характеристики                               |   |
|---|---|
| Вес   | 1,45 кг                                 |
| Рекомендованный момент затяжки для стопорных винтов | 16,8 m.ntnsnr.units.newton_metre_abbrev |

| m.ncatalog.fo.features-other-performance |           |
|--|-----------|
| C  | 5 250 даН |
| C0                                       | 3 280 даН |
| T max.                                   | 100 °C    |
| T min.                                   | -20 °C    |