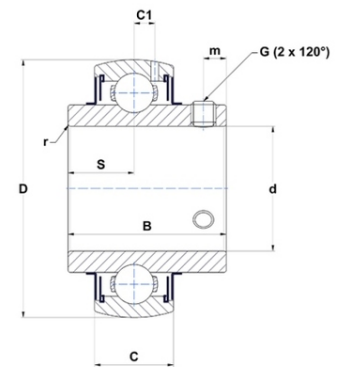




## Техническая спецификация PDF UC.211-32.G2.T20



Технические характеристики	
B	55,6 мм
C	25
D	100 мм
G	3/8-24UNF
S	22,2 мм
SW	0,19 мм
d	50,8 мм
m	9 мм
r	1,1



Другие характеристики	
Вес	1,27 кг
Рекомендованный момент затяжки для стопорных винтов	16,8 m.ntnsnr.units.newton_metre_abbrev

m.ncatalog.fo.features-other-performance	
C	4 355 даН
C0	2 920 даН
T max.	200 °C
T min.	-20 °C