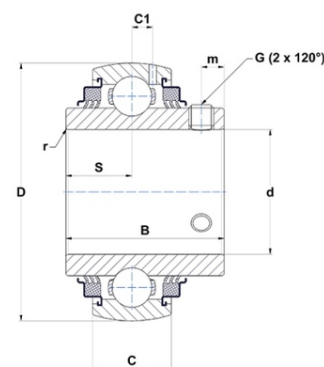




## Техническая спецификация PDF UC.210G2L3



| Технические характеристики |          |
|----------------------------|----------|
| B                          | 51,6 мм  |
| C                          | 23       |
| D                          | 90 мм    |
| G                          | M10x1,25 |
| S                          | 19 мм    |
| SW                         | 5 мм     |
| d                          | 50 мм    |
| m                          | 9 мм     |
| r                          | 1,1      |



| Другие характеристики                               |                                       |
|---|---------------------------------------|
| Вес   | 0,8 кг                                |
| Рекомендованный момент затяжки для стопорных винтов | 22 m.ntnsnr.units.newton_metre_abbrev |

| m.ncatalog.fo.features-other-performance |           |
|--|-----------|
| C  | 3 510 даН |
| C0                                       | 2 320 даН |
| T max.                                   | 100 °C    |
| T min.                                   | -20 °C    |