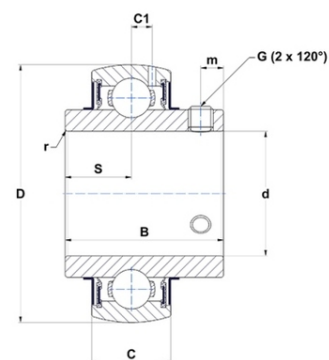




Техническая спецификация PDF UC.210.G2



Технические характеристики	
B	51,6 мм
C	23
D	90 мм
G	M10x1,25
S	19 мм
SW	5 мм
d	50 мм
m	9 мм
r	1,1



Другие характеристики	
Вес	0,8 кг
Рекомендованный момент затяжки для стопорных винтов	22 m.ntnsnr.units.newton_metre_abbrev

m.ncatalog.fo.features-other-performance	
C	3 510 даН
C0	2 320 даН
T max.	100 °C
T min.	-20 °C