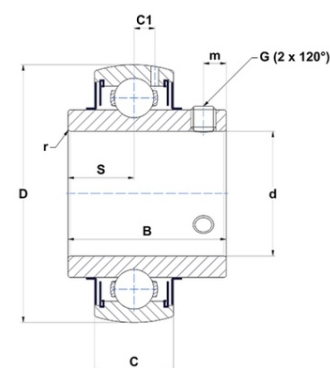




Техническая спецификация PDF UC.207G2.T20



Технические характеристики	
B	42,9 мм
C	20
D	72 мм
G	M8x1
S	17,5 мм
SW	4 мм
d	35 мм
m	6,5 мм
r	1,1



Другие характеристики	
Вес	0,47 кг
Рекомендованный момент затяжки для стопорных винтов	11,5 m.ntnsnr.units.newton_metre_abbr

m.ncatalog.fo.features-other-performance	
C	2 570 даН
C0	1 520 даН
T max.	200 °C
T min.	-20 °C