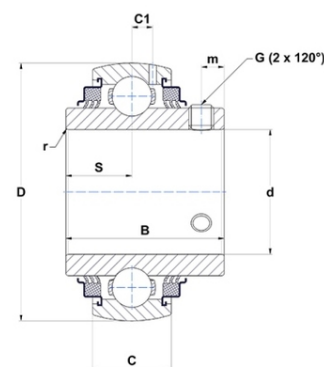




## Техническая спецификация PDF UC.206-18.G2.L3



Технические характеристики	
B	38,1 мм
C	19
D	62 мм
G	1/4-28UNF
S	15,9 мм
SW	0,12 мм
d	28,58 мм
m	5,5 мм
r	0,6



Другие характеристики	
Вес	0,34 кг
Рекомендованный момент затяжки для стопорных винтов	3,7 m.ntnsnr.units.newton_metre_abbr

m.ncatalog.fo.features-other-performance	
C	1 950 даН
C0	1 120 даН
T max.	100 °C
T min.	-20 °C