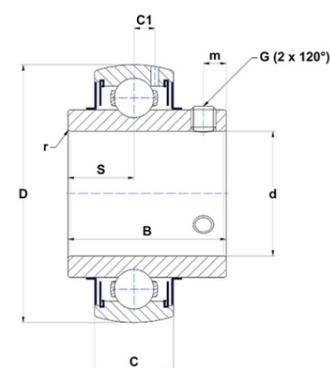




Техническая спецификация PDF UC.205-14.G2.T20



Технические характеристики	
B	34 мм
C	17
D	52 мм
G	1/4-28UNF
S	14,3 мм
SW	0,12 мм
d	22,22 мм
m	5,5 мм
r	0,6



Другие характеристики	
Вес	0,21 кг
Рекомендованный момент затяжки для стопорных винтов	3,7 m.ntnsnr.units.newton_metre_abbrev

m.ncatalog.fo.features-other-performance	
C	1 400 даН
C0	788 даН
T max.	200 °C
T min.	-20 °C