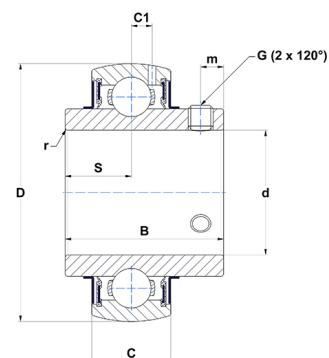




Техническая спецификация PDF UC.204.G2.T04

Технические характеристики

B	31 мм
C	16
D	47 мм
G	M6x1
S	12,7 мм
SW	3 мм
d	20 мм
m	4,7 мм
r	0,6



Другие характеристики

Вес	0,17 кг
Рекомендованный момент затяжки для стопорных винтов	5,5 m.ntnsnr.units.newton_metre_abbr

m.ncatalog.fo.features-other-performance

C	1 280 даН
C0	665 даН
T max.	100 °C
T min.	-40 °C