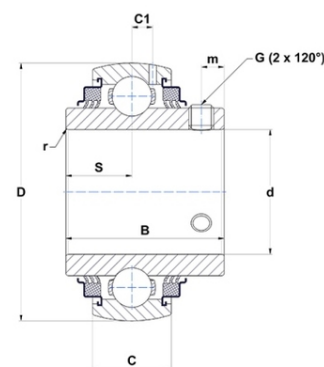




Техническая спецификация PDF UC.204-12.G2.L3



Технические характеристики	
B	31 мм
C	16
D	47 мм
G	1/4-28UNF
S	12,7 мм
SW	0,12 мм
d	19,05 мм
m	4,7 мм
r	0,6



Другие характеристики	
Вес	0,17 кг
Рекомендованный момент затяжки для стопорных винтов	3,7 m.ntnsnr.units.newton_metre_abbrev

m.ncatalog.fo.features-other-performance	
C	1 280 даН
C0	665 даН
T max.	100 °C
T min.	-20 °C